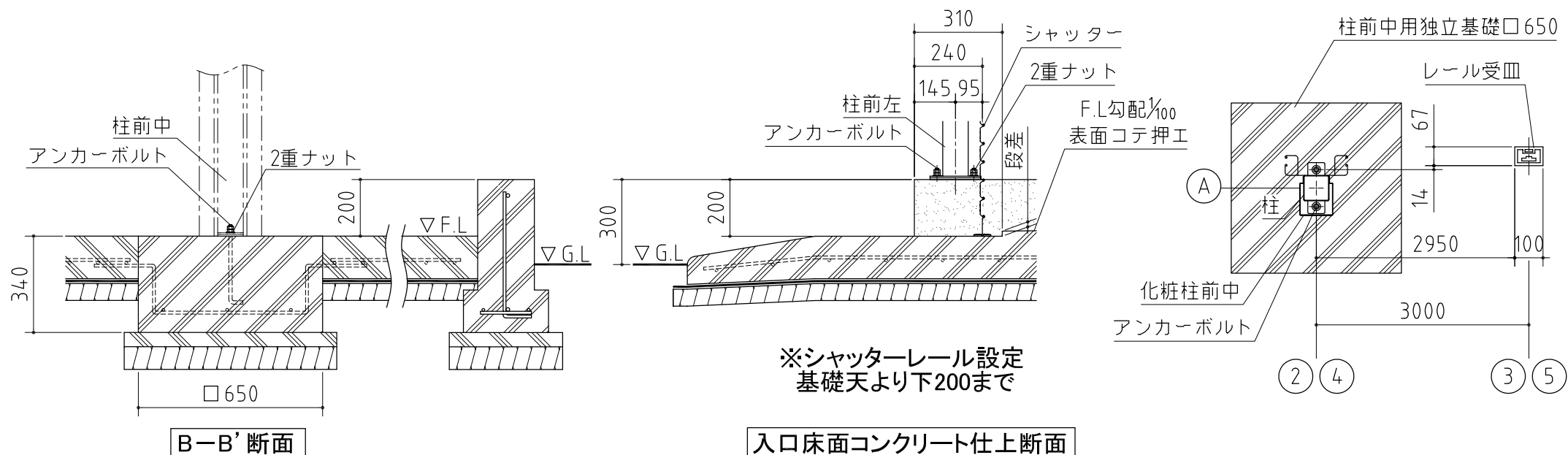
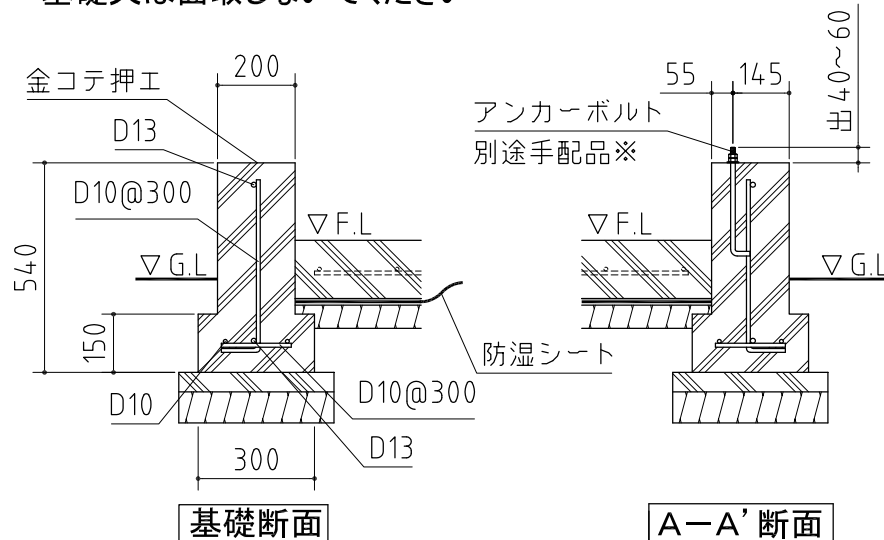


基礎詳細図 S=1/20

基礎天は面取しないでください



※アンカーボルトのサイズについて

- ・ M12× 240～300
又は
- ・ W1/2× 240～300
W1/2を使用する場合はボルト 1本につきワッシャー 1枚とナット 2個もご用意ください。

※機種名の□は高さサイズ
によって表記が異なります。
ミディアムタイプ：M
トールタイプ：T
ジャイアントタイプ：G

基礎図

機種名 SGN-358□PN-5(左単体仕様)

※寒冷地等は、地域の実情に合わせた基礎にしてください。

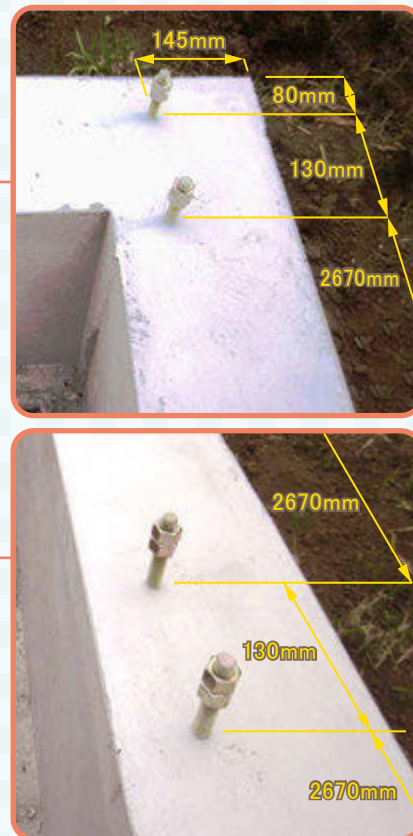
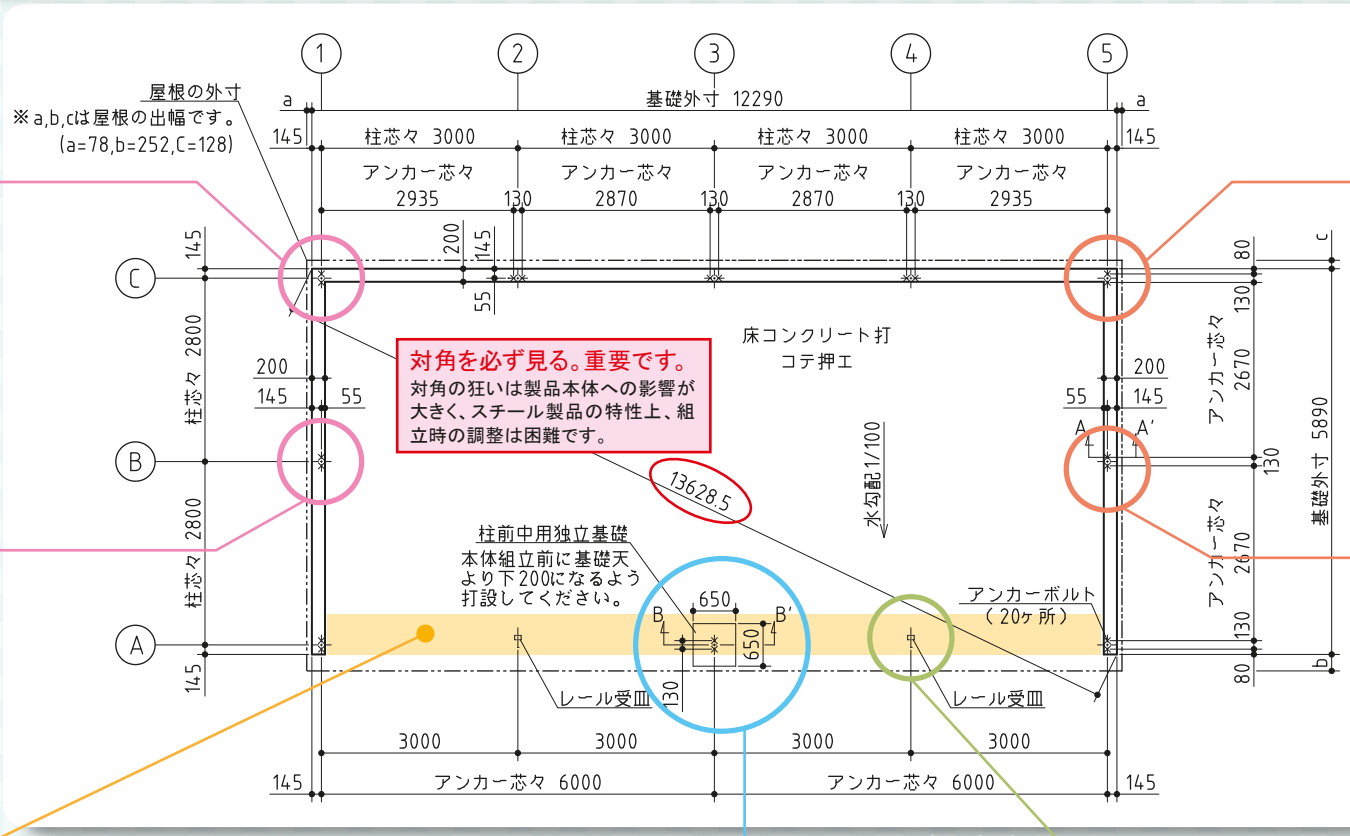
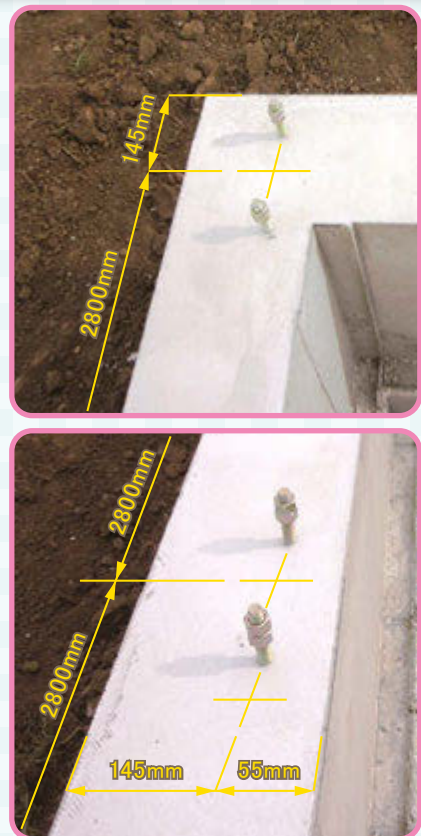
〈縮尺〉 S=1/80
～一般型～

基礎図参考資料

SGN Type 布基礎仕様(一般型)の場合

※下記寸法はSGN-358T・GPN-4連棟の寸法です。施工の際は必ず対象機種の基本図寸法に則して下さい。

柱芯々



面取りはしない!
土台がギリギリの寸法ですので、面取りはしないで下さい。
※水切板で隠れる部分です

アンカー芯々

